

КЛАПАН РЕДУКЦИОННЫЙ RP45 (EN)

ОПИСАНИЕ

ADCA RP45 односедельный редукционный клапан прямого действия с сильфонным уплотнением. Применяется для редуцирования давления воды, водяного пара, сжатого воздуха и других инертных жидкостей и газов. Используется в инженерных и технологических системах предприятий для поддержания постоянного давления на выходе вне зависимости от изменений расхода и давления на входе.

ПРИНЦИП ДЕЙСТВИЯ

Снижение давления достигается дросселированием потока в седле клапана. Сигнал выходного давления воздействует через импульсную трубку на мембрану или поршень, закрывая клапан. Пружина открывает клапан. Заданное значение давления на выходе определяется степенью затяжки пружины.

ОСНОВНЫЕ СВОЙСТВА

В конструкции применен специально разработанный долговечный сильфон для исключения протечек по штоку и уменьшения трения при перемещении штока. Заменяемый привод (мембрана).

ОПЦИИ:	Мягкое седло для пара Мягкое седло из NBR для воздуха и газа, когда необходима высокая герметичность Делитель потока для уменьшения шума
РАБОЧАЯ СРЕДА:	Пар, сжатый воздух и другие газы и жидкости, совместимые с материалом конструкции
ИСПОЛНЕНИЯ:	RP45G и RP45GT или N – PN16 SG чугун RP45S и RP45ST или N – PN16 угл. сталь RP45S и RP45ST или N – PN40 угл. сталь RP45I и RP45IT или N – нерж. сталь Суффикс T: мягкое седло с PTFE/GR Суффикс N: мягкое седло с NBR
ТИПОРАЗМЕРЫ:	DN 15 до DN 150
ПРИСОЕДИНЕНИЕ:	RP45G фланцевый EN 1092-2 PN16 RP45S или I фланцевый EN 1092-1 PN16 – PN40
УСТАНОВКА:	Горизонтальная установка. Перед клапаном обязательна установка фильтра, сепаратора с отводом конденсата



RP45
DN 15 - DN100



RP45
DN 125 - DN150



RP45 I
DN 15 - DN100

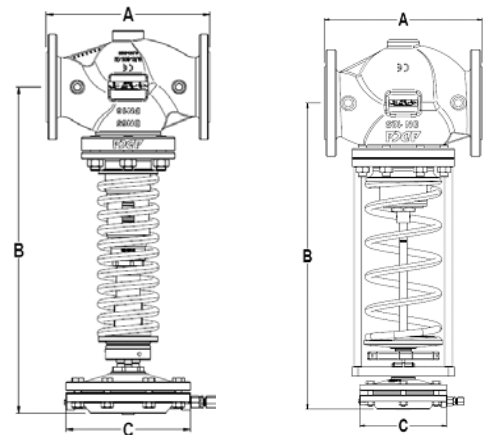
ТЕХНИЧЕСКИЕ ХАРАКТЕРИСТИКИ

	RP45G RP45S	RP45S	RP45I	RP45GT RP45ST	RP45ST	RP45IT	RP45GN* RP45SN*	RP45SN *	RP45IN *
Номинальное давление	PN16	PN40	PN40	PN16	PN40	PN40	PN16	PN40	PN40
Макс.давление на входе	13 бар	25 бар	25 бар	13 бар	25 бар	25 бар	13 бар	25 бар	25 бар
Макс.давл.на выходе DN15/100	13 бар	18 бар	18 бар	13 бар	18 бар	13 бар	13 бар	18 бар	18 бар
Макс.давл.на выходе DN125/150	12 бар	16,5 бар	16,5 бар	12 бар	16,5 бар	16,5 бар	12 бар	16,5 бар	16,5 бар
Мин.давление на выходе	0,15 бар	0,15 бар	0,15 бар	0,15 бар	0,15 бар	0,15 бар	0,15 бар	0,15 бар	0,15 бар
Макс.рабочая температура	200 °С	250 °С	250 °С	200 °С	220 °С	220 °С	90 °С	90 °С	90 °С
Макс.редуцируемый диапазон	25:1	25:1	25:1	25:1	25:1	25:1	10:1	10:1	10:1
Макс.изменение нагрузки	10:1	10:1	10:1	10:1	10:1	10:1	10:1	10:1	10:1
Макс.давл.холодной опрессовки	24 бар	25 бар	25 бар	24 бар	25 бар	25 бар	24 бар	25 бар	25 бар
Макс.давл.опрессовки корпуса	24 бар	60 бар	60 бар	24 бар	60 бар	60 бар	24 бар	60 бар	60 бар

*Суффикс N : - должно быть соблюдено макс.соотношение 10:1. Другие мягкие уплотнения по запросу.

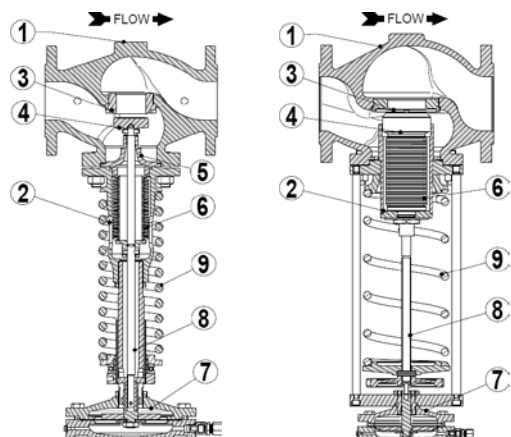
ГАБАРИТНЫЕ РАЗМЕРЫ (мм)

КЛАПАН				ПРИВОД		
DN	A	B	Масса, кг	ТИП	C	Масса, кг
15	130	440	12,7	A1	172	4,3
20	150	440	12,7	A1S	172	4,3
25	160	440	13,7	A10S	172	4,3
32	180	445	15,7	A11	172	4,3
40	200	445	17,7	A12S	172	4,3
50	230	540	25,7	A2	220	7,3
65	290	540	29,7	A21	220	7,3
80	310	610	36,7	A3	282	11,3
100	350	650	53,7	A4	340	16,3
125	400	780	101,4	B1	172	4,4
150	480	790	134,5	B2	220	7,4
				B21	220	7,4
				B3	283	11,6
				B4	340	18,6
				C11S	145	2,3


СПЕЦИФИКАЦИЯ МАТЕРИАЛОВ

№	Наименование	Материал
1	Корпус RP45G	GJS-400-15 / 0.7040
1	Корпус RP45S	A216WCB / 1.0619
1	Корпус RP45I	CF8M / 1.4408
2	Крышка RP45G и S	GJS-400-15 / 0.7040
2	Крышка RP45I	GJS-400-15 / 0.7040 Никелеровка
3	Седло	Упрочненная нерж.сталь
4	* Диск	Упрочненная нерж.сталь
4	* Мягкое уплотнение	AISI304/1.4301 ;NBR (PTFE/GR,М т.д.)
5	Направляющая	Вронза B62 / ASTM B148-97
6	* Сильфон	AISI 316 Ti / 1.4571
7	* Корпус мембраны RP45G	GJL-250 / 0.6025
7	* Корпус мембраны RP45S	A216WCB / 1.0619
7	* Корпус мембраны RP45I	CF8M / 1.4408
8	* Шток	AISI 304 / 1.4301
9	* Пружина	Пружинная сталь

* Поставляемый ремнабор(под заказ)



ПРОПУСКНАЯ СПОСОБНОСТЬ, кг/ч. НАСЫЩЕННЫЙ ПАР, (P2 < 0,58 P1)

Давл. на входе, бар изб.	РАЗМЕР КЛАПАНА										
	DN15	DN20	DN25	DN32	DN40	DN50	DN65	DN80	DN100	DN125	DN150
0,5	51	68	90	118	186	300	460	800	1250	1500	1800
0,75	63	84	112	146	230	360	580	1000	1550	1750	2350
1	75	100	133	175	280	430	700	1200	1850	2250	3200
1,5	100	133	175	240	360	590	910	1600	2500	3000	4000
2	126	170	230	290	450	730	1160	2000	3050	3500	4700
2,5	150	200	260	350	550	880	1390	2400	3600	4500	6500
3	175	240	310	400	640	1010	1600	2700	4300	5500	8500
4	220	290	390	510	800	1300	2000	3400	5400	7000	10000
5	260	350	480	620	1000	1600	2500	4200	6500	8000	12000
6	330	440	580	760	1220	1930	3000	5100	8000	9500	14000
7	400	520	700	910	1430	2300	3600	6100	9500	11500	16000
8	450	600	800	1040	1670	2700	4100	7100	11000	13000	18000
9	500	670	880	1180	1800	2900	4600	7800	12000	15000	20000
10	560	750	980	1300	2000	3200	5100	8500	13500	17000	22000
12	680	900	1180	1540	2500	4000	6100	10500	16300	20000	25000
14	800	1050	1400	1850	2900	4700	7200	12600	19000	23000	29000
16	920	1230	1630	2150	3400	5500	8300	14600	22000	26000	33000
18	1040	1400	1860	2450	3800	6200	9500	16600	25000	30000	38000
20	1170	1540	2100	2700	4200	7000	10800	18600	28000	33000	42000
22	1330	1780	2350	3050	4900	7800	12200	21000	32000	36000	45000
24	1500	2000	2600	3400	5400	8700	13700	23500	36000	40000	48000
25	1600	2150	2800	3600	5700	9200	14500	25500	38000	42000	50000

ПОДБОР ПРИВОДА И ПРУЖИНЫ

DN	Kvs м³/ч	ПРИВОД																
		A-4	A-4	A-3	A-2	A-21	A-1	A1S	A-11	A12S	A-10S	B-4	B-3	B-2	B-21	B-1	C-11S	
15	4,8	Рвух (бар)	0,15-0,49	0,5-0,99	1,0-1,6	1,7-3,8	3,9-5,5	5,6-8,2	/	8,3-13	10-18	/	/	/	/	/	/	/
		Пружина N°	66	60	60	60	60	60	/	60	60.1	/	/	/	/	/	/	/
20	6,9	Рвух (бар)	0,15-0,49	0,5-0,99	1,0-1,6	1,7-3,8	3,9-5,5	5,6-8,2	/	8,3-13	10-18	/	/	/	/	/	/	/
		Пружина N°	66	60	60	60	60	60	/	60	60.1	/	/	/	/	/	/	/
25	9,1	Рвух (бар)	0,15-0,49	0,5-0,99	1,0-1,6	1,7-3,8	3,9-5,5	5,6-8,2	/	8,3-13	10-18	/	/	/	/	/	/	/
		Пружина N°	66	60	60	60	60	60	/	60	60.1	/	/	/	/	/	/	/
32	11,8	Рвух (бар)	0,15-0,49	0,5-0,99	1,0-1,6	1,7-3,8	3,9-5,5	5,6-8,2	/	8,3-13	10-18	/	/	/	/	/	/	/
		Пружина N°	66	60	60	60	60	60	/	60	60.1	/	/	/	/	/	/	/
40	14,4	Рвух (бар)	0,15-0,49	0,5-0,99	1,0-1,6	1,7-3,8	3,9-5,5	5,6-8,2	/	8,3-13	10-18	/	/	/	/	/	/	/
		Пружина N°	66	60	60	60	60	60	/	60	60.1	/	/	/	/	/	/	/
50	26,5	Рвух (бар)	0,15-0,49	0,5-0,99	1,0-1,9	2-4,2	4,3-6,9	7-8,5	/	8,6-13	/	10-18	/	/	/	/	/	/
		Пружина N°	67	61	61	61	61	64	/	64	/	61	/	/	/	/	/	/
65	51,5	Рвух (бар)	0,15-0,49	0,5-0,99	1,0-1,9	2-4,2	4,3-6,9	7-8,5	/	8,6-13	/	10-18	/	/	/	/	/	/
		Пружина N°	67	61	61	61	61	64	/	64	/	61	/	/	/	/	/	/
80	79,5	Рвух (бар)	0,15-0,45	0,46-0,99	1,0-1,9	2-5	5,1-8,9	9-13	11-18	/	/	/	/	/	/	/	/	/
		Пружина N°	68	62	62	62	62	65	62	/	/	/	/	/	/	/	/	/
100	129,5	Рвух (бар)	0,15-0,45	0,46-0,99	1,0-1,9	2-6,0	6,1-13	/	11-18	/	/	/	/	/	/	/	/	/
		Пружина N°	69	63	63	63	63	/	63	/	/	/	/	/	/	/	/	/
125	150	Рвух (бар)	/	/	/	/	/	/	/	/	/	0,5-1,5	1,1-2,5	1,5-5,5	4-8,5	6-12	8-16,5	
		Пружина N°	/	/	/	/	/	/	/	/	/	/	70	70	70	70	70	70
150	204	Рвух (бар)	/	/	/	/	/	/	/	/	/	0,5-1,5	1,1-2,5	1,5-5,5	4-8,5	6-12	8-16,5	
		Пружина N°	/	/	/	/	/	/	/	/	/	/	70	70	70	70	70	70

ПОПРАВочный коэффициент:

Приведенная пропускная способность применима к критическим перепадам давления (избыточное давление на выходе составляет 58% и ниже избыточного давления на входе). В случае некритических перепадов должен быть применен корректирующий коэффициент, см таблицу:

Соотн. давления * P2 / P1	Поправочный коэф. f
> 0,7	1,25
≥ 0,8	1,6
≥ 0,9	2,25

* Давление в бар абс (бар изб + 1)

Коэф. коррекции следует использовать при небольших соотношениях давления, ниже, чем 0,7.

ПЕРЕГРЕТЫЙ ПАР:

В случае редуцирования давления перегретого пара должен быть введен поправочный коэффициент на отличие удельных объемов. Т.е. необходимый массовый расход должен быть умножен на отношение V_h/V_s , где V_h - удельный объем перегретого пара, V_s - удельный объем насыщенного пара.

ПРИМЕР ПОДБОРА

Исходные данные: расход насыщенного пара: 300 кг/ч; давление на входе: 3 бар; требуемое давление на выходе.

Действия: Определение корректирующего коэффициента: $(2+1)/(3+1)=0,75 \rightarrow f = 1.25$

Расчетная пропускная способность: $300 \times 1.25 = 375$ кг/ч

В таблице пропускная способность в строке, соответствующей входному давлению находим ближайшее большее чем 375 кг/ч значение. В данном случае оно составляет 400 кг/ч и соответствует DN32.

В таблице подбор привода и пружины в строке соответствующей DN32 находим диапазон давлений, включающий 2 бар. В том же поле находится номер требуемой пружины. В данном случае - №60. Столбец соответствует типоразмеру требуемого привода. В данном случае А-2.

Пример заказа: редуцирующий клапан RP45G DN32 PN16 с пружиной №60, приводом А-2, конденсатной емкостью и импульсной трубкой.

При подборе клапана по коэффициенту пропускной способности Kvs см IS PV10.00 Е или проконсультируйтесь у поставщика.

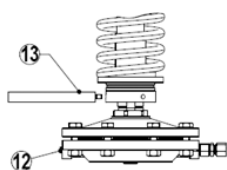
РЕКОМЕНДАЦИИ ПО УСТАНОВКЕ

При эксплуатации на нагрузках меньших, чем 20% от пропускной способности возможно возникновение вибрации и гидроударов. Проконсультируйтесь с поставщиком.

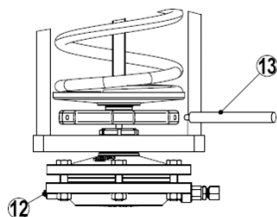
При эксплуатации клапана на средах с температурой выше 100 °С установка промежуточной емкости обязательна. В противном случае мембрана может быть повреждена. Запрещается подбирать клапан по диаметру трубопровода.

УСТАНОВКА

При температуре рабочей среды менее 100 °С: нейтральные газы - клапан готов к эксплуатации. Жидкости - привод должен быть полностью заполнен жидкостью. Для этого надо открыть дренажное отверстие (12) и пролить привод до полного отсутствия воздушных пробок. клапан быть установлен в вертикальном положении приводом вверх или вниз. При температуре рабочей среды более 100 °С: пролейте промежуточную емкость (11) используя воронку (14) до полного отсутствия воздушных пробок из дренажного отверстия (12). Закрутите дренажную пробку (12) и полностью заполните промежуточную емкость. Клапан готов к эксплуатации. Клапан должен быть установлен вертикально приводом вниз. Давление на выходе настраивается ключом (13). При затягивании пружины, давление на выходе увеличивается.



DN 15 – DN100



DN 125 – DN150

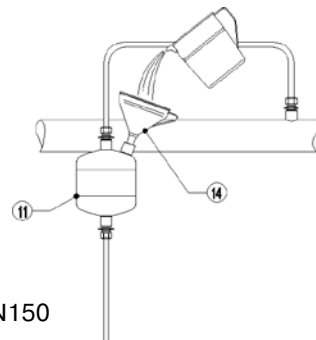
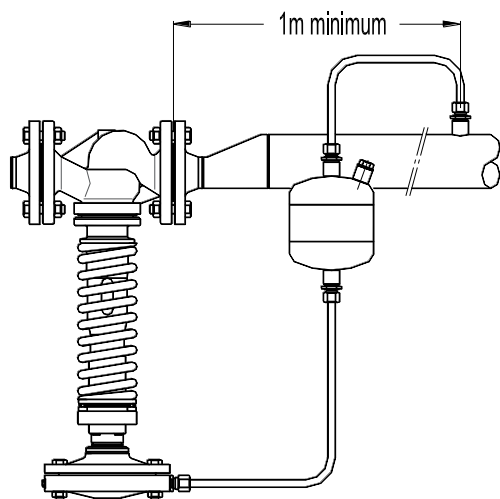
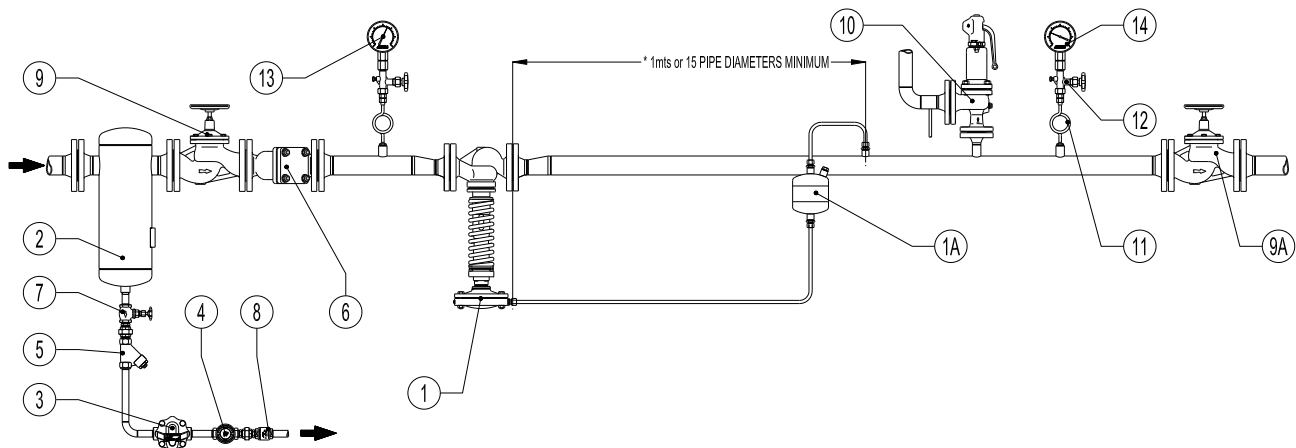


СХЕМА УСТАНОВКИ

СПЕЦИФИКАЦИЯ

№	Наименование	Тип
1	Клапан редукционный	ADCA RP45
* 1A	Емкость промежуточная	POT
2	Сепаратор	ADCA S 25
3	Конденсатоотводчик	ADCA FLT series
4	Стекло смотровое	ADCA SW 12
5	Фильтр	ADCA IS 140
6	Фильтр	ADCA IS16F
7	Клапан запорный	ADCA GV32B
8	Клапан обратный	ADCA RT
9	Клапан запорный	ADCA VF20
9A	Клапан запорный	ADCA VF20
10	Клапан предохранительный	-
11	Трубка под манометр	ADCA GSC-40
12	Клапан под манометр	ADCA GC-400
13	Манометр	ADCA MAN-100
14	Манометр	ADCA MAN-100

* Не устанавливается при низкой температуре сжатого воздуха или воды

Примечание:

Байпас : Если избыточное давление не может быть принято использование байпаса не рекомендуется.

В качестве альтернативы, для критического процесса, должны быть установлены параллельно две станции понижения давления.

PN и материалы принимаются в соответствии с рабочим давлением.